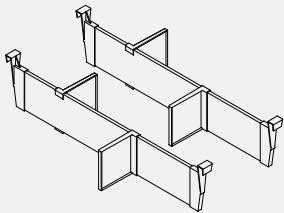
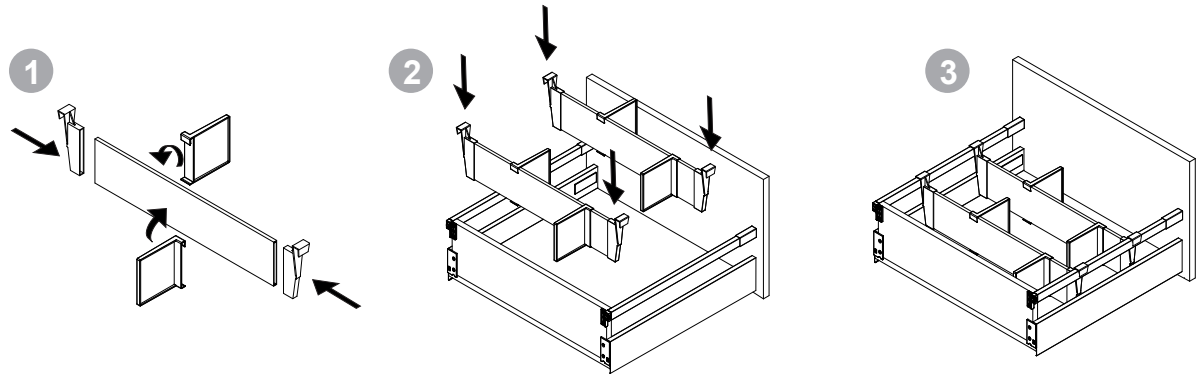
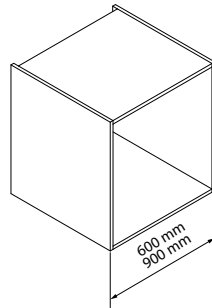


MODULE 600

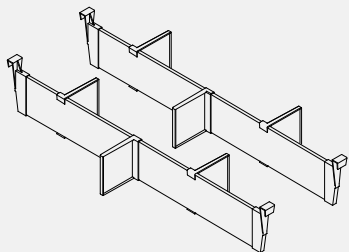


option1

MODULE = 600mm
MODULE = 900mm



MODULE 900



option2

MODULE ≠ 600mm
MODULE ≠ 900mm

