

## KRAZ

### - ENGLISH -

#### INSTALLATION INSTRUCTIONS

◆ This luminaire is class III and therefore should not be connected to the earth.

⚠ The instrument is suitable for the assemblage on surfaces built with material of which inflammability characteristics are unknown (exemple wood).

⚠ The instrument is suitable to be installed in or on inflammable surfaces.

⌚ To protect the environment, not throw the device between normal waste at the end of the useful life, take it at the collection points for these specific waste provided by law.

-Exclusive lights for interior use.

#### INSTALLATION:

-Fix the light on the furniture as indicated in the assembly instructions.

#### SUBSTITUTION OF THE LAMP:

-This lights does not display possible substitution.

#### RECOMMENDATIONS:

-Don't cover the luminaire with a termical insulating material.

-The light source of this luminary is non-replaceable; When the light source reaches the end of its life, the entire luminary must be replaced.

#### Disposal of waste batteries:

1. All batteries/accumulators should be disposed separately from the municipal waste stream via designated collection facilities appointed by the government or the local authorities.
2. The correct disposal of your old batteries/accumulators will help to prevent potential negative consequences for the environment, animal and human health.

THE PRODUCTS IS ACCORDING TO THE EUROPEAN NORM LVD-2014-35-UE EMC- 2014-30-UE y RoHS 2011/65/EU

### - ITALIANO -

#### ISTRUZIONI DI MONTAGGIO

◆ Questo apparecchio è di classe III e quindi non necessita collegamento a terra.

⚠ Apparecchio idoneo al montaggio su superfici costruite con materiali dei quali non si conosca il grado di infiammabilità (es. legno).

⚠ Impianto idoneo al montaggio incassato o sopra a superfici normalmente infiammabili.

⌚ Onde tutelare l'ambiente, non buttate l'apparecchio tra i normali rifiuti al termine Della sua avita utile, ma portatelo presso i punti di raccolta specifici per questi rifiuti previsti dalla normativa vigente.

-Lampada da utilizzarsi esclusivamente per interni.

#### INSTALLAZIONE:

-Fissare la luminaria sul mobile come indicato nelle istruzioni di montaggio.

#### SUSTITUZIONE DEI LED:

-Non è possibile sostituire i LED in questa lampada.

#### RACCOMANDAZIONI:

-Non coprire l'apparecchio con un materiale isolante.

-La fonte di luce di questa lampada non è sostituibile; a fine vita, si deve sostituire la lampada completa.

#### Smaltimento delle batterie:

1. Tutte le batterie e gli accumulatori devono essere smaltiti separatamente rispetto alla raccolta differenziata municipale, mediante impianti di raccolta specifici designati dal governo o dalle autorità locali.
2. Il corretto smaltimento di batterie e accumulatori obsoleti contribuisce a prevenire possibili conseguenze negative sull'ambiente, sulla salute degli individui e su tutte le altre specie viventi.

IL PRODOTTO È CONFORME ALLA NORMA EUROPEA LVD-2014-35-UE, EMC- 2014-30-UE y RoHS 2011/65/EU

### - ESPAÑOL -

#### INSTRUCCIONES DE MONTAJE

◆ Esta luminaria es de clase III por lo que no debe conectarse a la toma tierra.

⚠ Aparato idóneo al montaje sobre superficies construidas con materiales de los cuales no se conocen las características de la inflamabilidad (ej. madera).

⚠ Aparato idóneo al montaje en o sobre superficies normalmente inflamables.

⌚ Para proteger el medio ambiente, no arrojar la luminaria al contenedor al final de su vida útil, llevarlo a los puntos de recogida específicos previstos por la ley.

-Luminarias exclusivas para uso de interior.

#### INSTALACIÓN:

-Fijar la luminaria al mueble como se indica en las instrucciones de montaje.

#### SUSTITUCIÓN DE LA LÁMPARA:

-Esta luminaria no presenta sustitución posible.

#### RECOMENDACIONES:

-No recubrir la luminaria con un material aislante térmico.  
-La fuente de luz de esta luminaria es no reemplazable; cuando la fuente de luz alcance el final de su vida, se debe sustituir la luminaria completa.

#### Cómo desechar las baterías usadas:

1. Todas las baterías/accumuladores se deben desechar aparte del servicio municipal de recogida de basuras, a través de los puntos de recogida designados por el gobierno o las autoridades locales.
2. La eliminación correcta de baterías y acumuladores contribuye a evitar posibles riesgos para el medio ambiente, los animales y la salud pública.

EL PRODUCTO ES CONFORME A LA NORMA EUROPEA LVD-2014-35-UE, EMC- 2014-30-UE y RoHS 2011/65/EU

### - FRANÇAIS -

#### INSTRUCTIONS DE MONTAGE

◆ Ce luminaire est de classe III et ne doit donc pas être connecté à prise de terre.

⚠ Appareil parfait pour monter sur des surfaces fabriquées avec des matériaux dont les caractéristiques d'inflammabilité ne sont pas connues (ex. bois).

⚠ Appareil prévu pour un montage direct sur des surfaces inflammables.

⌚ Pour protéger l'environnement, ne pas le jeter dans le conteneur à la fin de sa vie utile, mais le déposer dans les points de collecte spécifiques prévus par la loi.

-Luminaires d'intérieur exclusivement.

#### INSATALLATION:

-Fixez le luminaire au meuble comme indiqué dans les instructions de montage.

#### REPLACEMENT DE LA LAMPE:

-Ce luminaire n'est pas remplaçable.

#### RECOMMENDATIONS:

-Ne pas recouvrir le luminaire avec un matériau isolant thermique.  
-La source lumineuse de ce spot n'est pas remplaçable. Lorsque celle-ci arrive en fin de vie, vous devrez changer le luminaire complet.

#### Recyclage des batteries usagées:

1. Les batteries/accumulateurs doivent être jetés séparément, dans les déchetteries prévues à cet effet par votre municipalité ou être rapportés dans un magasin de téléphonie mobile.
2. La mise au rebut de vos batteries/accumulateurs dans une poubelle appropriée ou dans un magasin de téléphonie mobile aidera à réduire les risques pour l'environnement et votre santé.

LE PRODUIT EST CONFORME À LA NORME EUROPÉENNE LVD-2014-35-UE, EMC- 2014-30-UE y RoHS 2011/65/EU

### - PORTUGUÊS -

#### INSTRUÇÕES DE MONTAGEM

◆ Esta iluminação é de classe III pelo qual não deve ser ligada à toma de terra.

⚠ Aparelho ideal para a montagem sobre superfícies construídas com materiais dos quais não se conhecem as características de inflamabilidade (por ex. madeira).

⚠ Aparelho indicado para a montagem em ou sobre superfícies normalmente inflamáveis.

⌚ Para proteger o meio ambiente, não deitar fora o sistema de iluminação no lixo indeterminado no fim do seu ciclo de vida útil, leva-lo até um dos pontos de recolha seletiva específico e previstos na lei.

-Iluminações para uso exclusivamente de interiores.

#### INSTALAÇÃO:

-Fixar a iluminação ao móvel conforme indicado nas instruções de montagem.

#### SUBSTITUIÇÃO DA LÂMPADA:

- Esta iluminação não apresenta nenhum a substituição possível relativamente à sua lâmpada.

#### RECOMENDAÇÕES:

-Não recobrir a iluminação com material isolante térmico.  
-A fonte de luz deste sistema de iluminação não pode ser substituída; uma vez que a fonte de luz atinja o seu final de ciclo de vida, deveremos proceder à substituição do sistema de iluminação completo.

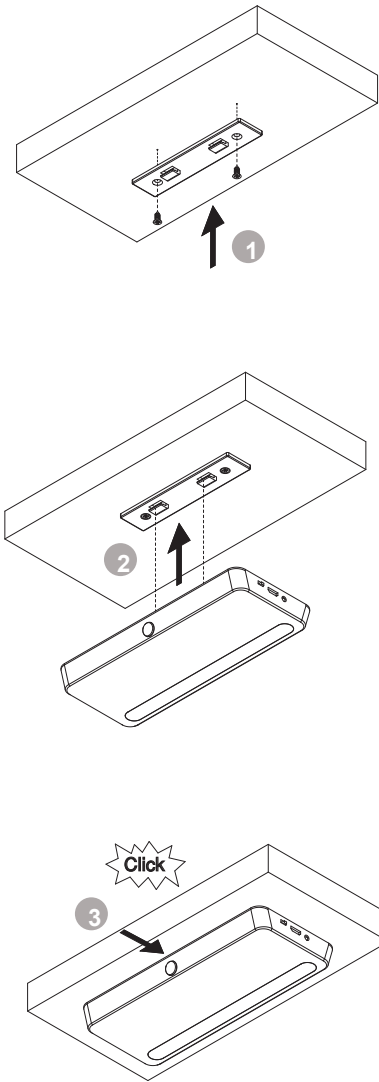
#### Eliminação de baterias usadas:

1. Todas as baterias/accumuladores devem ser eliminados em separado e não juntamente com os resíduos municipais, através de infra-estruturas de recolha seletiva, definidas pelas autoridades estatais ou locais.
2. A eliminação adequada das baterias/accumuladores antigos ajuda a prevenir potenciais efeitos negativos sobre o ambiente e a saúde humana e dos animais.

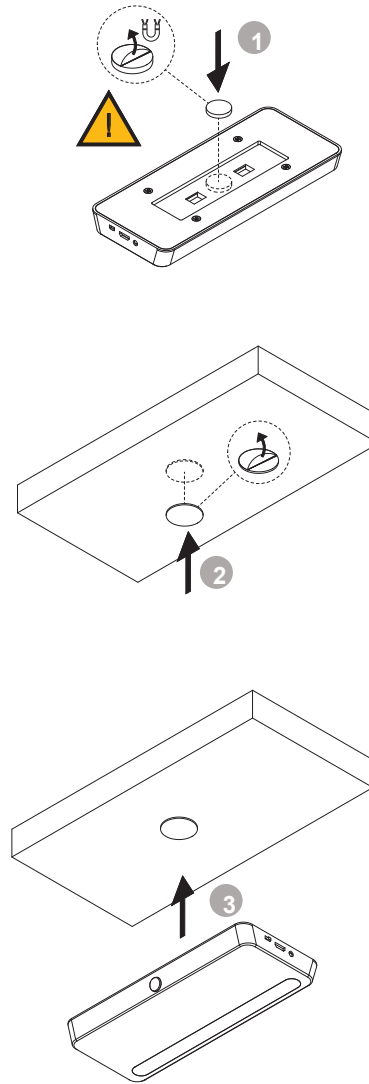
O PRODUCTO ESTÁ CONFORME À NORMA EUROPEIA LVD-2014-35-UE, EMC- 2014-30-UE y RoHS 2011/65/EU

KRAZ

OPTION 1



OPTION 2



Charge light / Luce di carica / Luz de carga  
Lumière de charge / Luz de carga

	GREEN VERDI VERTE VERT VERDE		RED ROSSO ROJO ROUGE VERMELHO
--	--	--	---

5V DC - 1A MAX

ON/OFF

Micro USB  
TYPE B

5V DC 1A MAX

ON  
02:30  
OFF

ON  
00:30  
OFF

110°

2m