

## ENGLISH

## INSTALLATION INSTRUCTIONS:

- ◆ This luminaire is class III and therefore should not be connected to the earth.
- ▽▽ The instrument is suitable for the assemblage on surfaces built with materials of which inflammability characteristics are unknown (exemple wood).
- ▽ The instrument is suitable to be installed in or on inflammable surfaces.
- ⌘ To protect the environment, not thrown the device between normal waste at the end of the useful life, take it at the collection points for these specific waste provided by law.

## INSTALLATION:

-This LED lighting source, is one component of a luminaire or lighting system that should meet the minimum safety requirements specified in the standard EN 60598.

## SUBSTITUTION OF THE LAMP:

-This lights does not display possible substitution.

## RECOMMENDATIONS:

- In case of being used with a converter it would have to be electronic according to the European norm.
- Exclusive LED lighting source for interior use.
- Don't cover the LED lighting source with a thermal insulating material.
- In case the cables gets damaged, it must be replaced by qualified personnel.
- Paste on a smooth and clean.

**THIS PRODUCT IS ACCORDING TO THE EUROPEAN DIRECTIVES OF LOW VOTAGE LVD 2014/35/UE, ELECTROMAGNETIC COMPATIBILITY EMC 2014/30/UE AND RoHS DIRECTIVE 2011/65/UE**

## ITALIANO

## ISTRUZIONI DI MONTAGGIO:

- ◆ Questo apparecchio è di classe III e quindi non necessita collegamento a terra.
- ▽▽ Apparecchio idoneo al montaggio su superfici costruite con materiali dei quali non si conosca il grado di infiammabilità (es. legno).
- ▽ Impianto idoneo al montaggio incassato o sopra a superfici normalmente infiammabili.
- ⌘ Onde tutelare l'ambiente, non buttate l'apparecchio tra i normali rifiuti al termine Della su avita utile, ma portatelo presso i punti di raccolta specifici per questi rifiuti previsti dalla normativa vigente.

## INSTALLAZIONE:

-Questa fonte di illuminazione LED, è un componente di una lampada o di un sistema di illuminazione che dovrà soddisfare i requisiti minimi di sicurezza indicati nella norma EN 60598.

## SUSTITUZIONE DEI LED:

-Non è possibile sostituire i LED in questa lampada.

## RACCOMANDAZIONI:

- In caso di utilizzo con convertitore utilizzare convertitore elettronico conforme alla normativa Europea.
- Fonte di illuminazione LED da utilizzarsi esclusivamente per interni.
- Non coprire fonte di illuminazione LED con un materiale isolante.
- In caso di danneggiamento del cavo, questo deve essere sostituito da personale qualificato.
- Incolla su una superficie liscia e pulita.

**IL PRODOTTO È CONFORME ALLA DIRETTIVA EUROPEA IN BASSA TENSIONE LVD 2014/35/UE, COMPATIBILITÀ ELETTROMAGNETICA EMC 2014/30/UE E RoHS DIRETTIVA 2011/65/UE**

## ESPAÑOL

## INSTRUCCIONES DE MONTAJE:

- ◆ Esta luminaria es de clase III por lo que no debe conectarse a la toma tierra.
- ▽▽ Aparato idóneo al montaje sobre superficies construidas con materiales de los cuales no se conocen las características de la inflamabilidad (ej. madera).
- ▽ Aparato idóneo al montaje en o sobre superficies normalmente inflamables.
- ⌘ Para proteger el medio ambiente, no arrojar la luminaria al contenedor al final de su vida útil, llevarlo a los puntos de recogida específicos previstos por la ley.

## INSTALACIÓN:

-Esta fuente de iluminación LED, es un componente de una luminaria o de un sistema de iluminación que deberá satisfacer los requisitos mínimos de seguridad indicados en la norma EN 60598.

## SUSTITUCIÓN DE LA LÁMPARA:

-Esta fuente de iluminación LED no presenta sustitución posible.

## RECOMENDACIONES:

- En caso de utilizarse con un convertidor debería ser electrónico conforme a la norma europea.
- Fuente de iluminación LED exclusiva para uso de interior.
- No recubrir la fuente de iluminación LED con un material aislante térmico.
- En caso de deterioro del cable, el mismo debe ser reemplazado por personal cualificado.
- Pegar sobre una superficie lisa y limpia.

**ESTE PRODUCTO ES CONFORME A LA DIRECTIVAS EUROPEAS DE BAJA TENSION LVD 2014/35/UE, COMPATIBILIDAD ELECTROMAGNETICA EMC 2014/30/UE Y RoHS 2011/65/UE**

## FRANÇAIS

## INSTRUCTIONS DE MONTAGE:

- ◆ Ce luminaire est de classe III et ne doit donc pas être connecté à prise de terre.
- ▽▽ Appareil parfait pour monter sur des surfaces fabriquées avec des matériaux dont les caractéristiques d'inflammabilité ne sont pas connues (ex. bois).
- ▽ Appareil prévu pour un montage direct sur des surfaces inflammables.
- ⌘ Pour protéger l'environnement, ne pas le jeter dans le conteneur à la fin de sa vie utile, mais le déposer dans les points de collecte spécifiques prévus par la loi.

## INSATALLATION:

-Cette source d'éclairage LED, fait partie d'un luminaire ou d'un système d'éclairage qui devra satisfaire les exigences minimum de sécurité indiquées sur la norme EN 60598.

## REPLACEMENT DE LA LAMPE:

-Ce luminaire n'est pas remplaçable.

## RECOMMENDATIONS:

- En cas d'utilisation d'un transformateur, ce transformateur électronique doit être conforme à la norme européenne.
- Source d'éclairage LED d'intérieur exclusivement.
- Ne pas recouvrir la source d'éclairage LED avec un matériau isolant thermique.
- Dans le cas où le câble se détériore, celui-ci doit être remplacé par une personne qualifiée.
- Coller sur une surface lisse et propre.

**LE PRODUIT EST CONFORME À LA DIRECTIVE EUROPÉENNE DE BASSE TENSION LVD 2014/35/UE ET COMPATIBILITÉ ELECTROMAGNETIQUE EMC 2014/30/UE ET RoHS 2011/65/UE**

## PORTUGUÊS

## INSTRUÇÕES DE MONTAGEM:

- ◆ Esta iluminação é de classe III pelo qual não deve ser ligada à toma de terra.
- ▽▽ Aparelho ideal para a montagem sobre superfícies construídas com materiais dos quais não se conhecem as características de inflamabilidade (por ex. madeira).
- ▽ Aparelho indicado para a montagem em ou sobre superfícies normalmente inflamáveis.
- ⌘ Para proteger o meio ambiente, não deitar fora o sistema de iluminação no lixo indeterminado no fim do seu ciclo de vida útil, leva-lo até um dos pontos de recolha seletiva específico e previstos na lei.

## INSTALAÇÃO:

-Esta fonte de iluminação LED, é um componente de um sistema de iluminação que deverá satisfazer os requisitos mínimos de segurança indicados na norma EN 60598.

## SUBSTITUIÇÃO DA LÂMPADA:

-Esta fonte de iluminação LED, não apresenta nenhuma substituição possível relativamente à sua lâmpada.

## RECOMENDAÇÕES:

- No caso de utilizar-se com um transformador, o mesmo deverá ser eletrônico em conformidade com a norma europeia aplicável.
- Fonte de iluminação LED para uso exclusivamente de interiores.
- Não recobrir a fonte de iluminação LED com material isolante térmico.
- Em caso de deterioração do cabo, o mesmo deverá ser substituído por um profissional devidamente qualificado para o efeito.
- Cole em um papel liso e limpo.

**O PRODUCTO ESTÁ EM CONFORMIDADE COM A DIRECTIVA EUROPEIA DE BAIXA TENSÃO LVD 2014/35/UE E COMPATIBILIDADE ELETROMAGNÉTICO EMC 2014/30/UE E RoHS 2011/65/UE**

## POLSKI

## INSTRUKCJA MONTAŻU

- ◆ Żarówka posiada klasę ochronności III i dlatego nie należy podłączać jej do przewodu uziemiającego.
- ▽▽ Urządzenie nadaje się do montażu na powierzchniach wykonanych z materiałów o nieznanym właściwościach palnych (np. drewno).
- ▽ Aparaty odpowiednie do montażu na lub na normalnie łatwopalnych powierzchniach.
- ⌘ Aby chronić środowisko, nie należy zużytej żarówki wyrzucać wraz z odpadami domowymi, lecz oddać ją w odpowiednim punkcie zbiórki, zgodnie z obowiązującymi przepisami.

## INSTALACJA:

- Źródło światła LED będące składnikiem żarówki lub systemu oświetleniowego, które muszą spełniać minimalne wymogi bezpieczeństwa zgodnie z normą EN 60598.

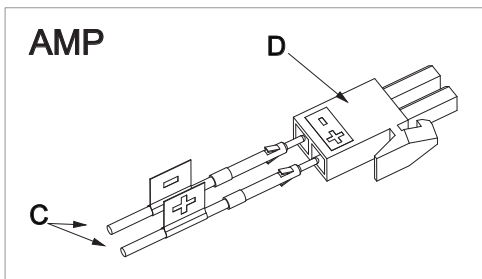
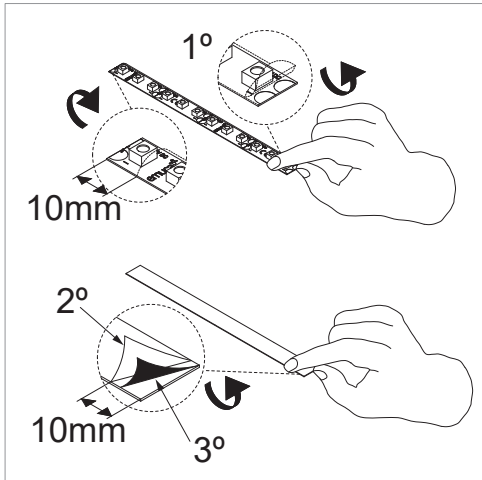
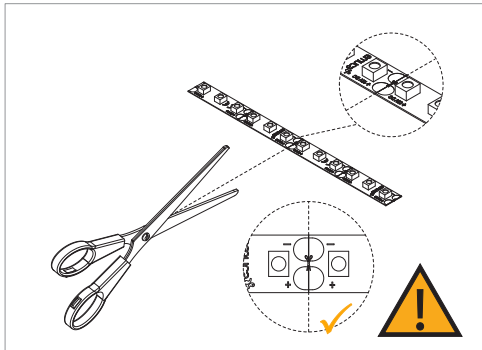
## WYMIANA ŻARÓWEK:

- W tej żarówce nie ma wymiennych elementów.

## ZALECENIA:

- Jeżeli stosowana jest przetwornica, musi ona spełniać odpowiednie normy europejskie dotyczące urządzeń elektrycznych.
- Żarówki wyłącznie do użytku w pomieszczeniach zamkniętych.
- Nie przykrywać żarówki materiałami izolującymi termicznie.
- W przypadku uszkodzenia lub zniszczenia przewodu, musi on zostać wymieniony przez odpowiednio wykwalifikowaną osobę.
- Żarówki wyłącznie do użytku w pomieszczeniach zamkniętych.

**PRODUKT ZGODNY Z NORMĄ EUROPEJSKĄ NORMA BEZPIECZEŃSTWA LVD-2014-35-UE, KOMPATYBILNOŚCI ELEKTROMAGNETYCZNEJ EMC-2014-30-UE y RoHS 2011/65/UE**



12V DC 5A Max. 60W Max.		24V DC 3A Max. 72W Max.	
-------------------------------	--	-------------------------------	--

