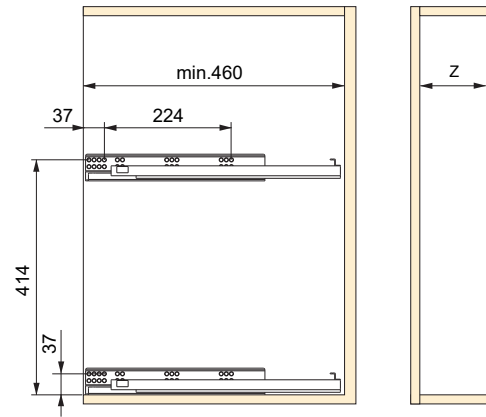
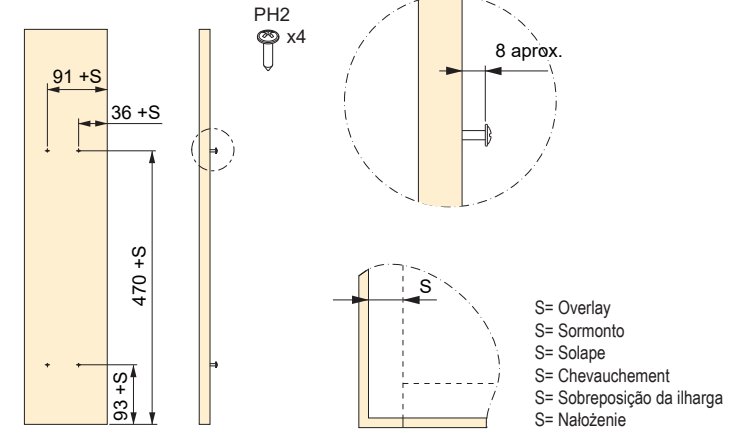


1

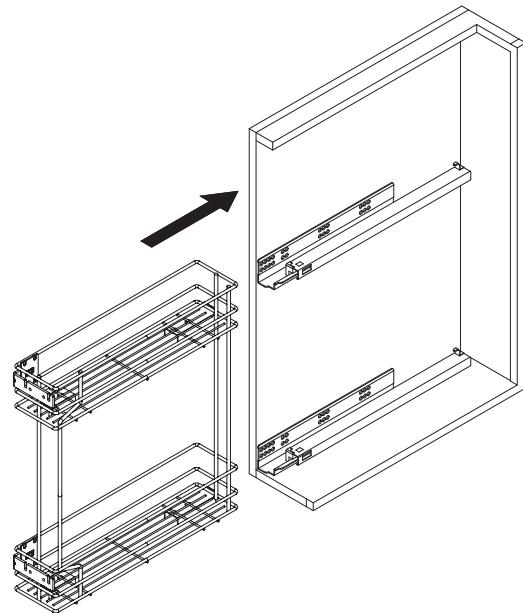


Z	
150	min. 112
200	min. 162

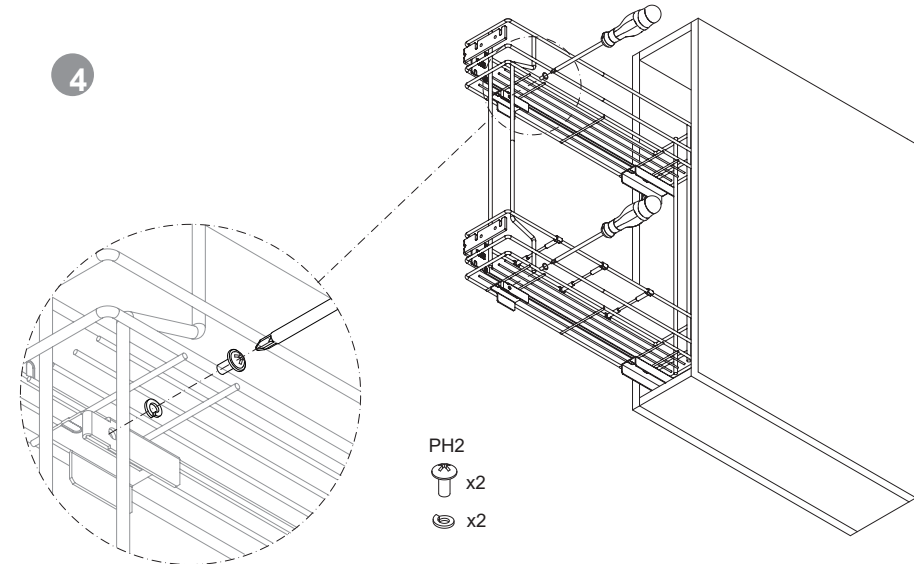
2



3

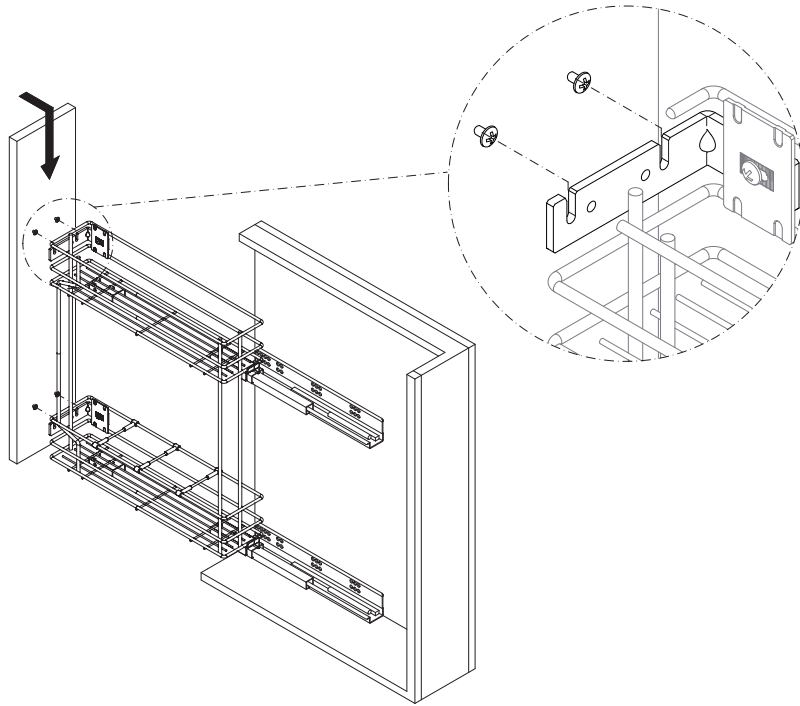


4

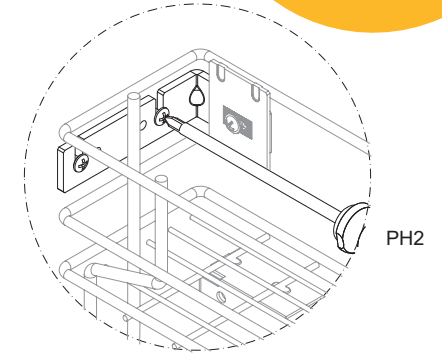
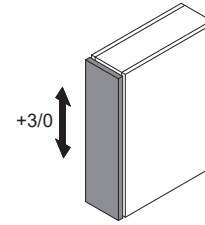




5

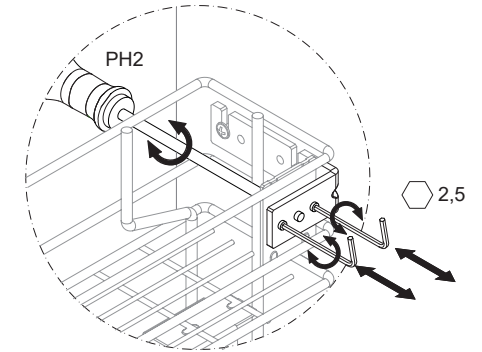
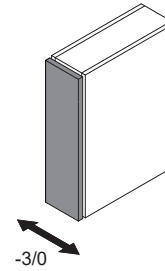


6



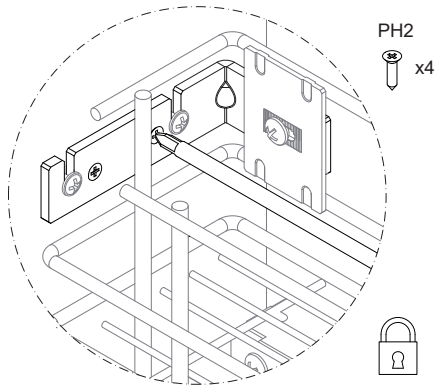
PH2

7



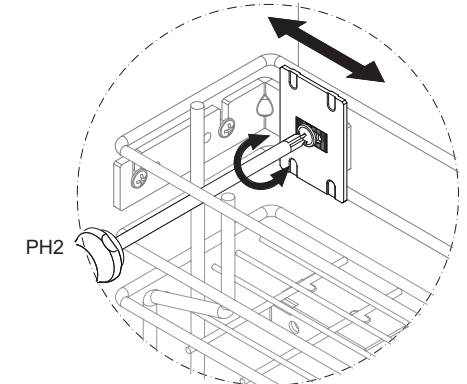
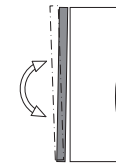
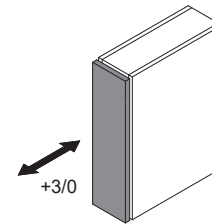
2,5

9



PH2
x4

8



PH2