


Ficha técnica de producto



Unión frente-fondo Lokbox

Cajón Ultrabox

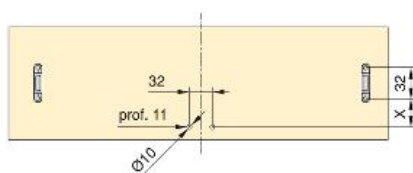
Especificaciones

	Cod.	Acabado
20	3002621	Plástico gris

Croquis

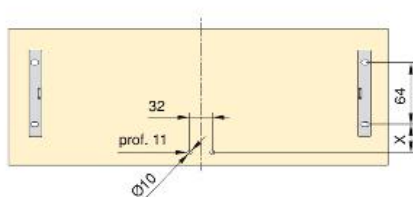
Slim / Vantage-Q / Concept

	X
Slim	24
Vantage-Q	38
Concept	27

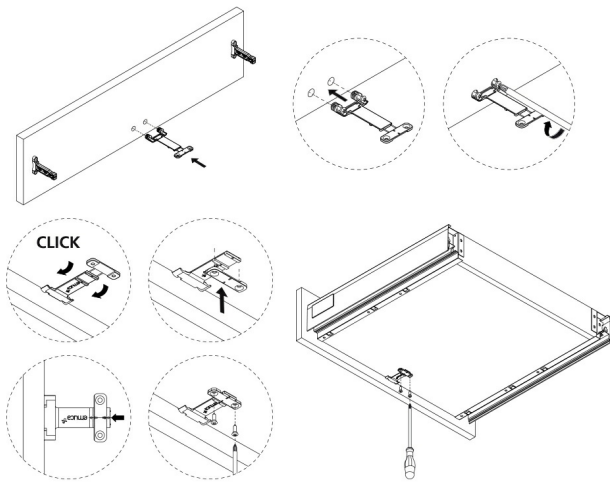


Ultrabox 3

	X
Ultrabox 86	10
Ultrabox 118	26
Ultrabox 150	42



Montaje



Documentos y utilidades disponibles para descargar



[Montaje \(PDF \)](#)