

Cajones y guías / Guías para cajones / Guías ocultas Slippe y Silver / Guías Silver de extracción parcial con cierre suave

FICHA TÉCNICA DE PRODUCTO




Guías Silver de extracción parcial con cierre suave

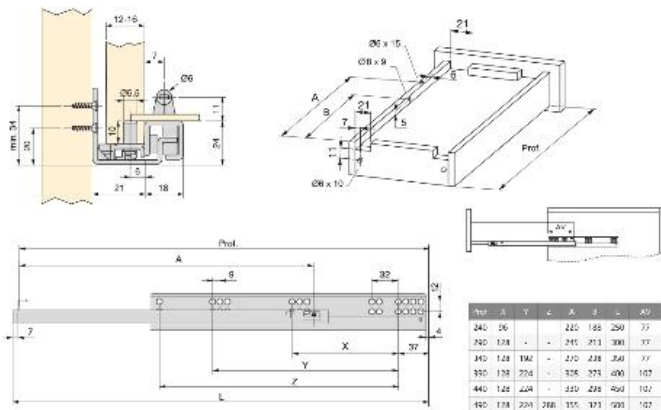
Guías ocultas Slippe y Silver



ESPECIFICACIONES

Prof.		Cod.	Acabado
240	10	3019005	Cincado
290	10	3019105	Cincado
340	10	3019205	Cincado
390	10	3019305	Cincado
440	10	3019405	Cincado
490	10	3019505	Cincado

CROQUIS



INFORMACIÓN

Autocierre y pistón amortiguador en ambas guías.

Rodadura sobre rodillos de delrin, que permiten el guiado en sentido horizontal y vertical.

Regulación vertical +5 mm de las guías.

Los códigos indicados corresponden a un juego completo de mano derecha y mano izquierda.

Pivote de bloqueo que se suministra montado en la guía.