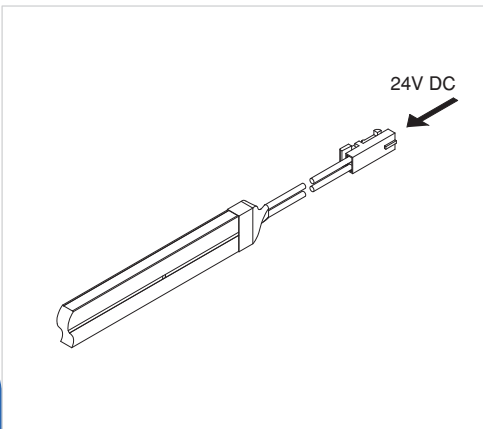
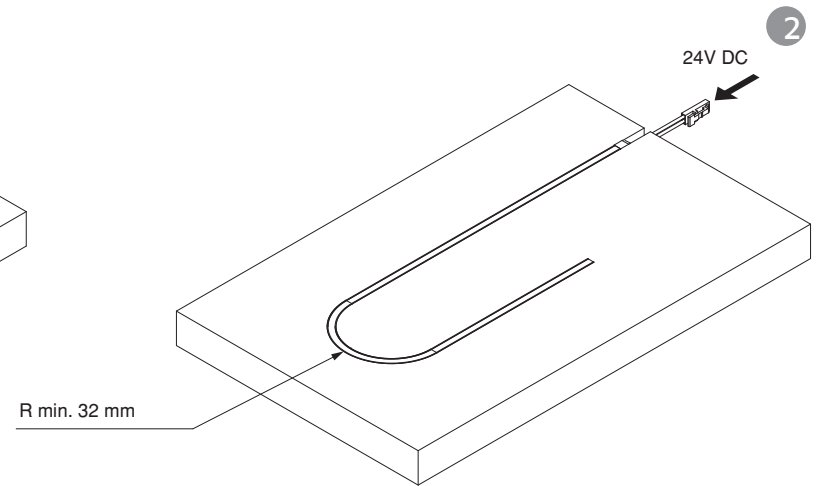
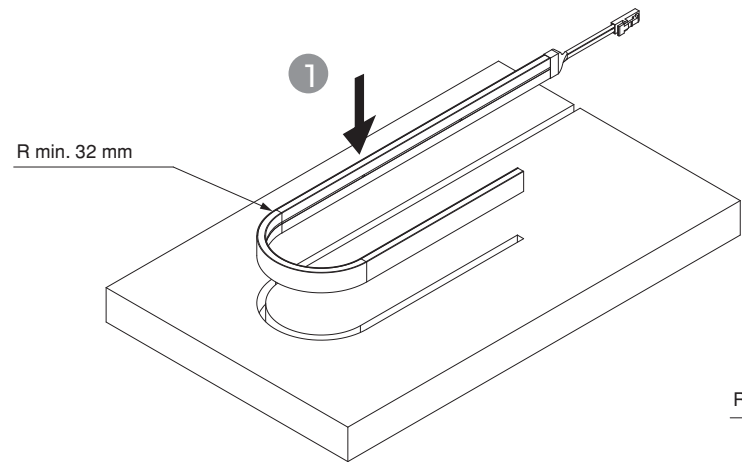
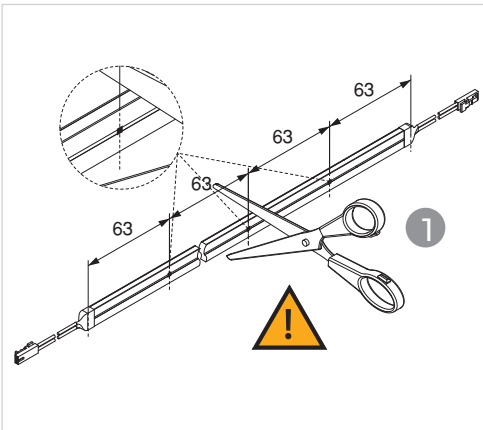
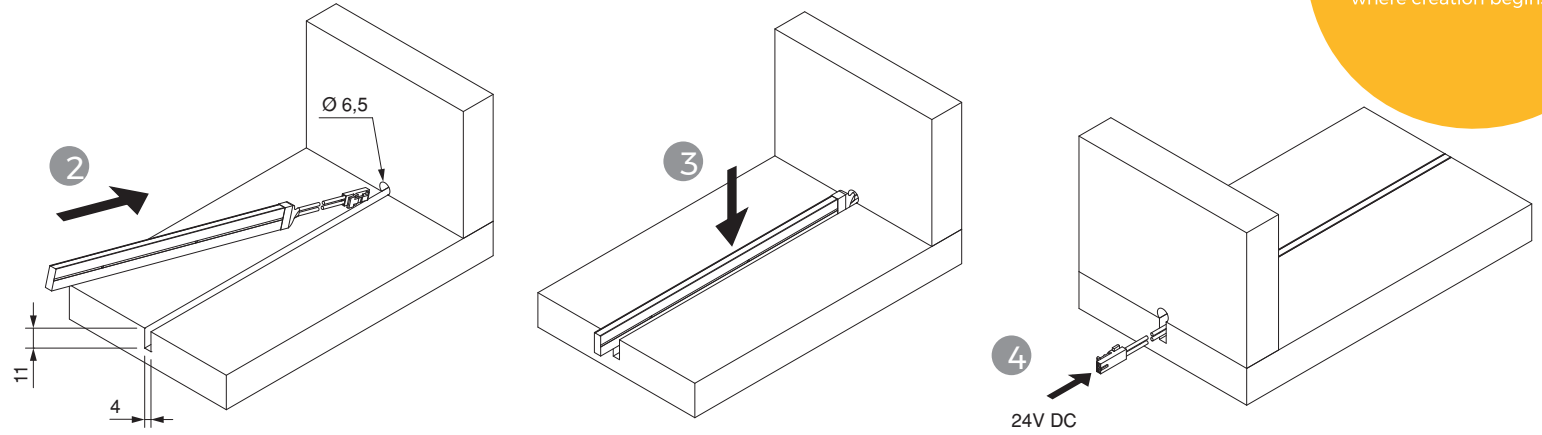
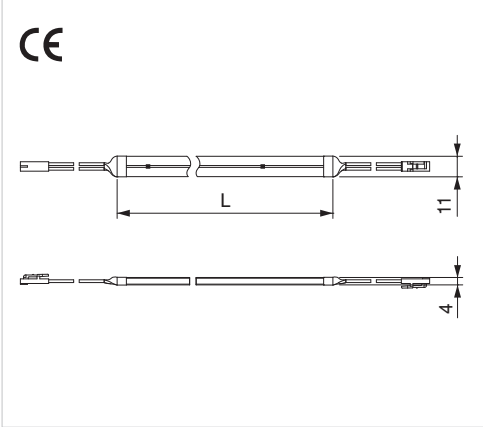


CE

ENGLISH	ITALIANO	ESPAÑOL	FRANÇAIS	PORTUGUÊS	POLSKI	DEUTSCH
<b>INSTALLATION INSTRUCTIONS:</b> <p>◆ This luminaire is class III and therefore should not be connected to the earth.            ▼▼The instrument is suitable for the assemblage on surfaces built with materials of which inflammability characteristics are unknown (exemple wood).            ▼ The instrument is suitable to be installed in or on inflammable surfaces.            ☒ To protect the environment, not throw the device between normal waste at the end of the useful life, take it at the collection points for these specific waste provided by law.</p>	<b>ISTRUZIONI DI MONTAGGIO:</b> <p>◆ Questo apparecchio è di classe III e quindi non necessita collegamento a terra.            ▼▼Apparecchio idoneo al montaggio su superfici costruite con materiali dei quali non si conosca il grado di infiammabilità (es.legno).            ▼ Impianto idoneo al montaggio incassato o sopra a superfici normalmente infiammabili.            ☒ Onde tutelare l'ambiente, non buttate l'apparecchio tra i normali rifiuti al termine Della su avita utile, ma portatelo presso i punti di raccolta specifici per questi rifiuti previsti dalla normativa vigente.</p>	<b>INSTRUCCIONES DE MONTAJE:</b> <p>◆ Esta luminaria es de clase III por lo que no debe conectarse a la toma tierra.            ▼▼Aparato idóneo al montaje sobre superficies construidas con materiales de los cuales no se conocen las características de la inflamabilidad (ej. madera).            ▼ Aparato idóneo al montaje en o sobre superficies normalmente inflamables.            ☒ Para proteger el medio ambiente, no arrojar la luminaria al contenedor al final de su vida útil, llevarlo a los puntos de recogida específicos previstos por la ley.</p>	<b>INSTRUCTIONS DE MONTAGE:</b> <p>◆ Ce luminaire est de classe III et ne droit donc pas être connecté à prise de terre.            ▼▼Appareil parfait pour monter sur des surfaces fabriquées avec des matériaux dont les caractéristiques d'inflammabilité ne sont pas connues (ex. bois).            ▼ Appareil prévu pour un montage direct sur des surfaces inflammables.            ☒ Pour protéger l'environnement, ne pas le jeter dans le conteneur à la fin de sa vie utile, mais le déposer dans les points de collecte spécifiques prévus par la loi.</p>	<b>INSTRUÇÕES DE MONTAGEM:</b> <p>◆ Esta iluminação é de classe III pelo qual não deve ser ligada à toma de terra.            ▼▼Aparelho ideal para a montagem sobre superfícies construídas com materiais dos quais não se conhecem as características de inflamabilidade (por ex. madeira).            ▼ Aparelho indicado para a montagem em ou sobre superfícies normalmente inflamáveis.            ☒ Para proteger o meio ambiente, não deitar fora o sistema de iluminação no lixo indeterminado no fim do seu ciclo de vida útil, leva-lo até um dos pontos de recolha seletiva específico e previstos na lei.</p>	<b>INSTRUKCJA MONTAŻU</b> <p>◆ Żarówka posiada klasę ochronności III i dlatego nie należy podłączać jej do przewodu uzimającego.            ▼▼Urządzenie nadaje się do montażu na powierzchniach wykonanych z materiałów o nieznanym stopniu palności (np. drewno).            ▼ Aparaty odpowiednie do montażu na lub na normalnie łatwopalnych powierzchniach.            ☒ Aby chronić środowisko, nie należy zużytej żarówki wyrzucać wraz z odpadami domowymi, lecz oddać ją w odpowiednim punkcie zbiórki, zgodnie z obowiązującymi przepisami.</p>	<b>INSTALLATIONSANLEITUNG:</b> <p>◆ Diese Leuchte ist Klasse III und darf daher nicht geerdet werden.            ▼▼Das Instrument ist für die Montage von Oberflächen geeignet, die aus Materialien bestehen, deren Brennbarkeitsseigenschaften nicht bekannt sind (Beispiel Holz).            ▼ Das Gerät ist für die Installation in oder auf brennbaren Oberflächen geeignet.            ☒ Um die Umwelt zu schützen, werfen Sie das Gerät am Ende der Nutzungsdauer nicht zwischen den normalen Abfall, sondern bringen Sie es zu den gesetzlich vorgesehenen Sammelstellen für diesen speziellen Abfall.</p>
<b>INSTALLATION:</b> -This LED lighting source, is one component of a luminaire or lighting system that should meet the minimum safety requirements specified in the standard EN 60598.	<b>INSTALLAZIONE:</b> -Questa fonte di illuminazione LED, è un componente di una lampada o di un sistema di illuminazione che dovrà soddisfare i requisiti minimi di sicurezza indicati nella norma EN 60598.	<b>INSTALACIÓN:</b> -Esta fuente de iluminación LED, es un componente de una luminaria o de un sistema de iluminación que deberá satisfacer los requisitos mínimos de seguridad indicados en la norma EN 60598.	<b>INSATALLATION:</b> -Cette source d'éclairage LED, fait partie d'un luminaire ou d'un système d'éclairage qui devra satisfaire les exigences minimum de sécurité indiquées sur la norme EN 60598.	<b>INSTALAÇÃO:</b> -Esta fonte de iluminação LED, é um componente de um sistema de iluminação que deverá satisfazer os requisitos mínimos de segurança indicados na norma EN 60598.	<b>INSTALACJA:</b> - Źródło światła LED będące składnikiem żarówki lub systemu oświetleniowego, które muszą spełniać minimalne wymogi bezpieczeństwa zgodnie z normą EN 60598.	<b>INSTALLATION:</b> -Diese LED-Lichtquelle ist eine Bestandteil einer Leuchte oder Beleuchtung System, das das Minimum erfüllen sollte Sicherheitsanforderungen in den in Norm EN 60598.
<b>SUBSTITUTION OF THE LAMP:</b> -This lights does not display possible substitution.	<b>SUSTITUZIONE DEI LED:</b> -Non è possibile sostituire i LED in questa lampada.	<b>SUSTITUCIÓN DE LA LÁMPARA:</b> -Esta fuente de iluminación LED no presenta sustitución posible.	<b>REPLACEMENT DE LA LAMPE:</b> -Ce luminaire n'est pas remplaçable.	<b>SUBSTITUIÇÃO DA LÂMPADA:</b> -Esta fonte de iluminação LED, não apresenta nenhuma substituição possível relativamente à sua lâmpada.	<b>WYMIANA ŻARÓWEK:</b> - W tej żarówce nie ma wymiennych elementów.	<b>ERSATZ DER LAMPE:</b> -Diese Lichter werden nicht angezeigt möglich Auswechslung.
<b>RECOMMENDATIONS:</b> -In case of being used with a converter it would have to be electronic according to the European norm. -Exclusive LED lighting source for interior use. -Don't cover the LED lighting source with thermal insulating material. -In case the cables gets damaged, it must be replaced by qualified personnel.	<b>RACCOMANDAZIONI:</b> -In caso di utilizzo con convertitore utilizzare convertitore elettronico conforme alla normativa Europea. -Fonte di illuminazione LED da utilizzarsi esclusivamente per interni. -Non coprire fonte di illuminazione LED con un materiale isolante. -In caso di danneggiamento del cavo, questo deve essere sostituito da personale qualificato.	<b>RECOMENDACIONES:</b> -En caso de utilizarse con un convertidor debería ser electrónico conforme a la norma europea. -Fuente de iluminación LED exclusiva para uso de interior. -No recubrir la fuente de iluminación LED con un material aislante térmico. -En caso de deterioro del cable, el mismo debe ser reemplazado por personal cualificado.	<b>RECOMMENDATIONS:</b> -En cas d'utilisation d'un transformateur, ce transformateur électronique doit être conforme à la norme européenne. -Source d'éclairage LED d'intérieur exclusivement. -Ne pas recouvrir le source d'éclairage LED avec un matériau isolant thermique. -Dans le cas où le cable se détériore, celui-ci doit être remplacé par une personne qualifiée.	<b>RECOMENDAÇÕES:</b> -No caso de utilizar-se com um transformador, o mesmo deverá ser eletrônico em conformidade com a norma europeia aplicável. -Fonte de iluminação LED para uso exclusivamente de interiores. -Não recobrir a fonte de iluminação LED com material isolante térmico. -Em caso de deterioração do cabo, o mesmo deverá ser substituído por um profissional devidamente qualificado para o efeito.	<b>ZALECENIA:</b> - Jeżeli stosowana jest przetwornica, musi ona spełniać odpowiednie normy europejskie dotyczące urządzeń elektrycznych. - Żarówki wyłącznie do użytku w pomieszczeniach zamkniętych. - Nie przykrywać żarówki materiałami izolującymi termicznie. - W przypadku uszkodzenia lub zniszczenia przewodu, musi on zostać wymieniony przez odpowiednio wykwalifikowaną osobę.	<b>EMPFEHLUNGEN:</b> -Bei Verwendung mit einem Konverter ist es müsste elektronisch sein nach die europäische Norm. -Exklusive LED-Lichtquelle für den Innenraum benutzen. -Bedecken Sie die LED-Lichtquelle nicht mit a thermisches Isoliermaterial. - Falls die Kabel beschädigt werden, muss es durch Fachpersonal ersetzt werden.
<b>THIS PRODUCT IS ACCORDING TO THE EUROPEAN DIRECTIVES OF LOW VOTAGE LVD 2014/35/UE, ELECTROMAGNETIC COMPATIBILITY EMC 2014/30/UE AND RoHS DIRECTIVE 2011/65/UE</b>	<b>IL PRODOTTO È CONFORME ALLA DIRETTIVA EUROPEA IN BASSA TENSIONE LVD 2014/35/UE, COMPATIBILITÀ ELETTROMAGNETICO EMC 2014/30/UE E RoHS DIRETTIVA 2011/65/UE</b>	<b>ESTE PRODUCTO ES CONFORME A LA DIRECTIVAS EUROPEAS DE BAJA TENSION LVD 2014/35/UE, COMPATIBILIDAD ELECTROMAGNÉTICA EMC 2014/30/UE Y RoHS 2011/65/UE</b>	<b>LE PRODUIT EST CONFORME À LA DIRECTIVE EUROPÉENNE DE BASSE TENSION LVD 2014/35/UE ET COMPATIBILITE ELECTROMAGNETIQUE EMC 2014/30/UE ET RoHS 2011/65/UE</b>	<b>O PRODUCTO ESTÁ EMCONFORMIDADE COM A DIRECTIVA EUROPEIA DE BAIXA TENSÃO LVD 2014/35/UE E COMPATIBILIDADE ELETROMAGNÉTICO EMC 2014/30/UE E RoHS 2011/65/UE</b>	<b>PRODUKT ZGODNY Z NORMĄ EUROPEJSKĄ NORMĄ BEZPIECZEŃSTWA LVD-2014-35-UE, KOMPATYBILNOŚCI ELEKTROMAGNETYCZNEJ EMC-2014-30-UE y RoHS 2011/65/EU</b>	<b>DIESES PRODUKT ENTSPRICHT DEN EUROPÄISCHEN RICHTLINIEN LOW VOTAGE LVD 2014/35/UE, ELEKTROMAGNETISCHE KOMPATIBILITÄT EMC 2014/30/UE UND RoHS RICHTLINIE 2011/65/UE</b>



OPTIONAL

