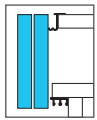
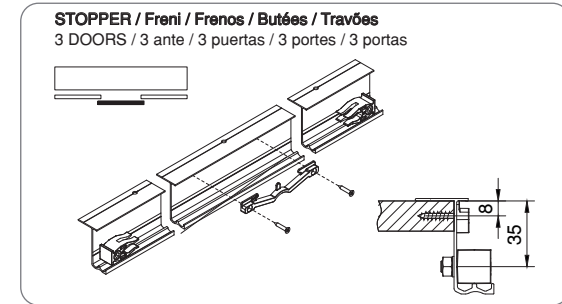
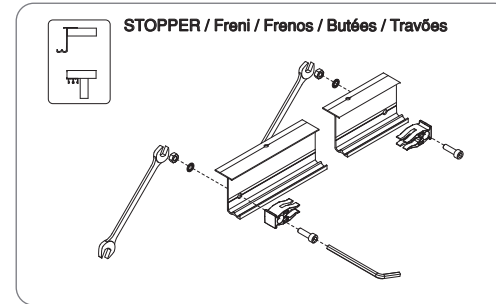
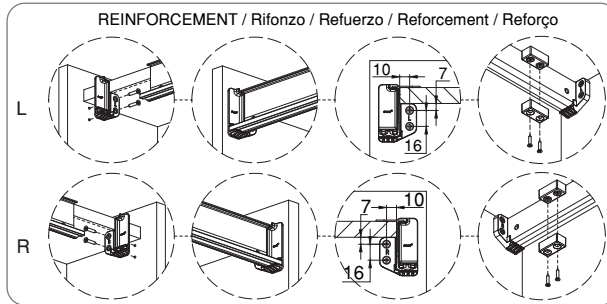
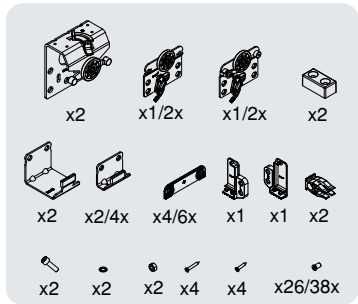


emuc
UNADJUSTABLE
SENZA REGOLAZIONE
SIN REGULACIÓN
SANS RÉGLAGE
SEM REGULAÇÃO



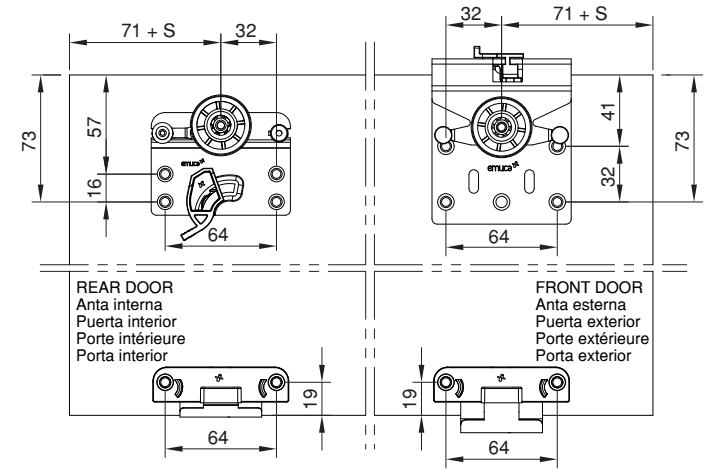
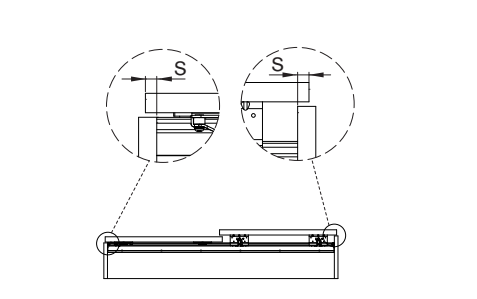
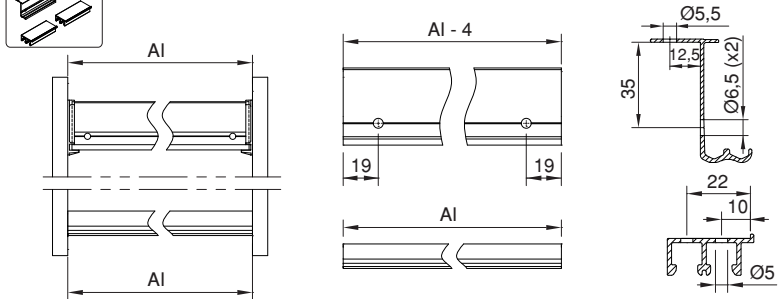
NECO FOR TOP HANG RAIL AND LOWER INVISIBLE RAIL

Binario superiore frontale e inferiore occulto / Carril superior colgado e inferior oculto
Rail supérieur suspendu et inférieur invisible / Calha superior suspensa e inferior oculta



UPPER TRACK DRILLING / Forature binario
Mecanizado carril / Usinage rail / Mecanização calha

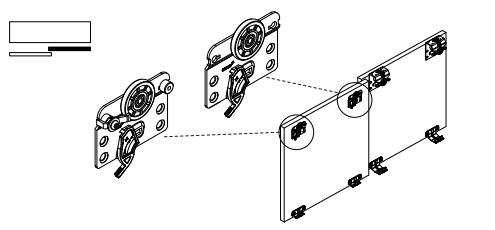
DRILLING SIZE DOORS / Forature delle ante
Mecanizado de puertas / Usinage portes / Mecanização da porta



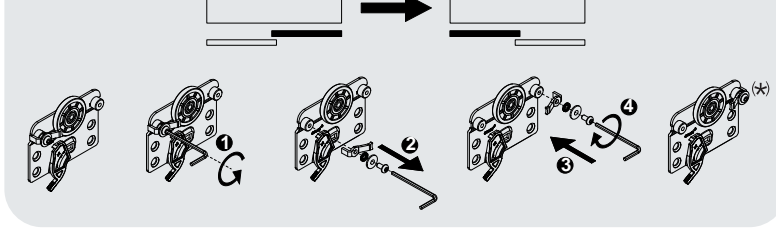
AI: INTERNAL MODULE WIDTH / Larghezza interna armadio
Anchura interior armario / Largura interior do módulo / Largeur intérieure du module

S= DOOR TO SIDE OVERLAP / Sormonto anta sul fianco
Solape puerta con costado / Chevauchement / Sobreposição da ilharga

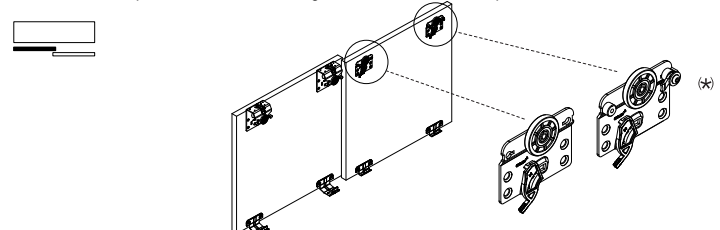
REAR RIGHT DOOR / Anta interna destra
Puerta interior derecha / Porte intérieure droite / Porta interior direita



REAR LEFT DOOR / Anta interna sinistra
Puerta interior izquierda / Porte intérieure gauche / Porta interior esquerda



REAR LEFT DOOR / Anta interna sinistra
Puerta interior izquierda / Porte intérieure gauche / Porta interior esquerda



EMUCA, S.A.
Valencia (España)
T. +34 96 166 70 19
F. +34 96 166 71 82



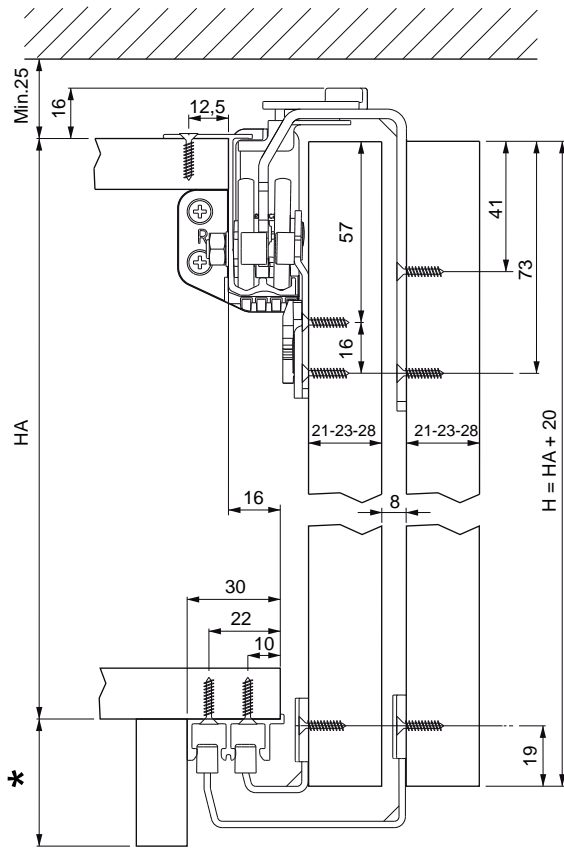
EMUCA, S.R.L.
Padova (Italy)
T. +39 049 8702800
F. +39 049 8703019



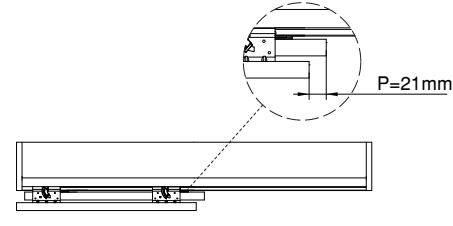
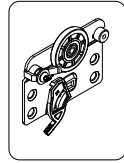
EMUCA, Ltd.
Chelmsford ESSEX (UK)
T. +44 1268 530674
F. +44 1268 828592

EMUCA, S.A.R.L.
Nantes (France)
T. +33 2 49 88 07 35
F. +33 2 72 22 02 24

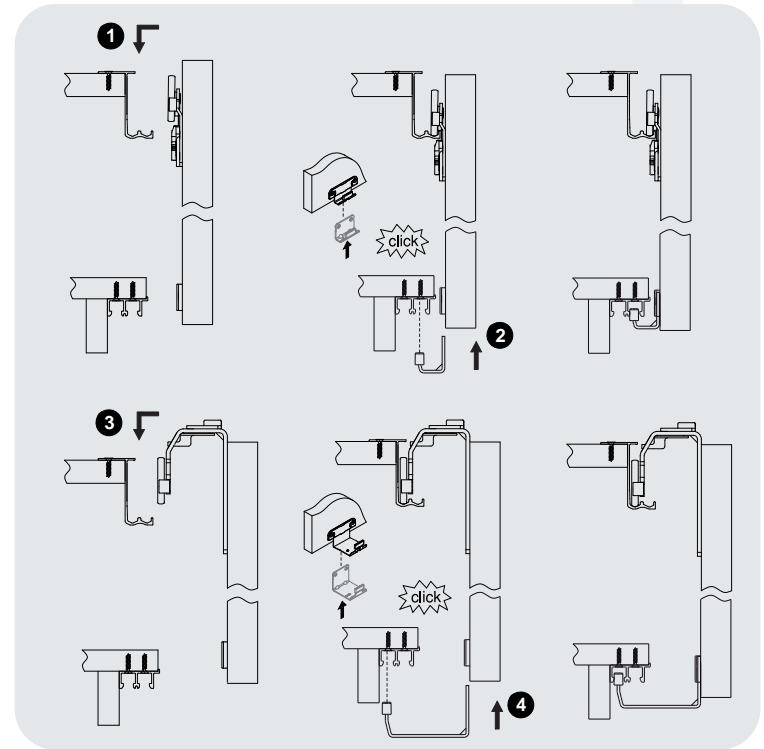
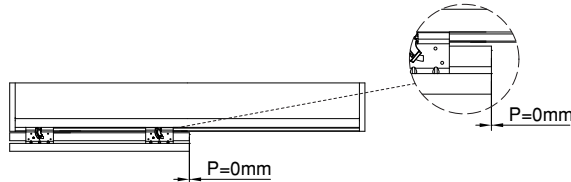
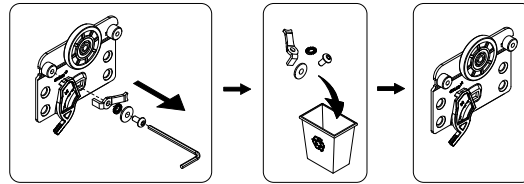
EMUCA, Lda.
Lisboa (Portugal)
T. +351 211 203 940
F. +34 96 166 71 82



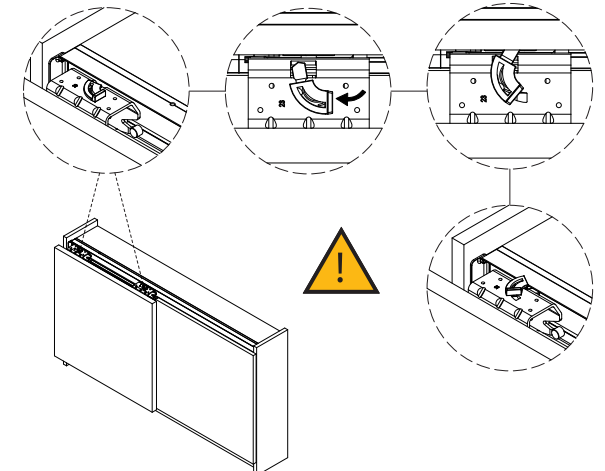
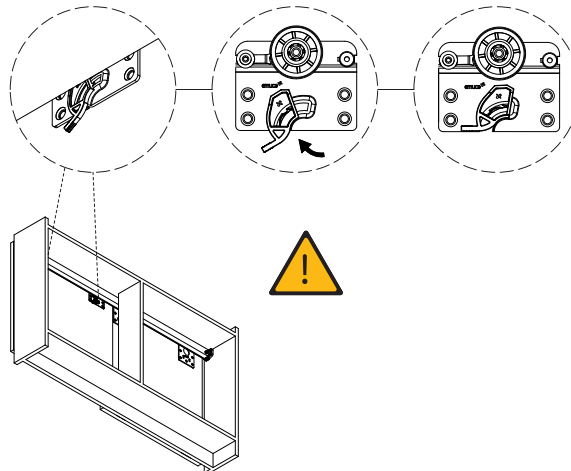
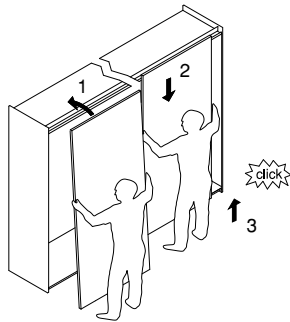
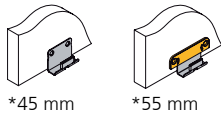
P= 21mm



P= 0mm



CLIP * (min)



Ø3,5x16
Ø6,2x13(EURO)